

Kompozytowe izolatory trakcyjne

Composite traction insulator

3 kV DC

Rdzeń: szkło-epoksydowy ECR
Rod: glass epoxy ECR

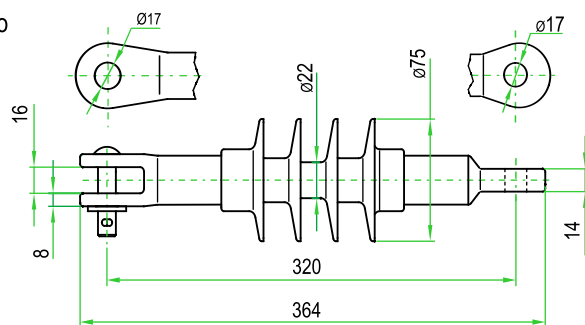
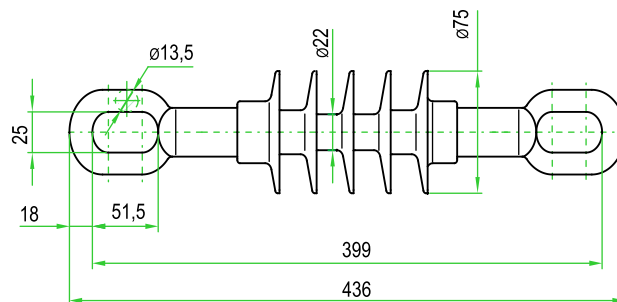
Ośłona: guma silikonowa LSR
Housing: silicone rubber LSR

Kolor: szary
Color: grey

Okucia: odlew stalowy, cynkowany zanurzeniowo
Fittings: cast steel, hot-dip galvanized

Detale montażowe: stalowe, cynkowane zanurzeniowo
Fixing parts: steel, hot-dip galvanized

Zawleczka: miedziana
Split pin: cooper

Rys.
Fig. ARys.
Fig. B

Typ Type	Rysunek Figure	Długość montażowa L Mounting length L	Znamionowa droga upływu Nominal creepage distance	SML	RTL	BIL	PFWL	Ilość kloszy Number of sheds	Masa Weight
				Znamionowa wytrzymałość na rozciąganie Specified mechanical load	Obciążenie rozciągające w badaniach wyrobu Routine test load	Znamionowe napięcie wytrzymywane udarowe piorunowe Nominal lightning impulse withstand voltage	Znamionowe napięcie wytrzymywane o częstotliwości sieciowej, w deszczu Nominal wet power-frequency withstand voltage		
		mm	mm	kN	kN	kV	kV		kg
LT 40K-K	A	320	310	70	35	125	28	4	1,60
LT 40U-K	B	399	385					5	1,70