

Przepusty transformatorowe - części ceramiczne 10 ÷ 30kV

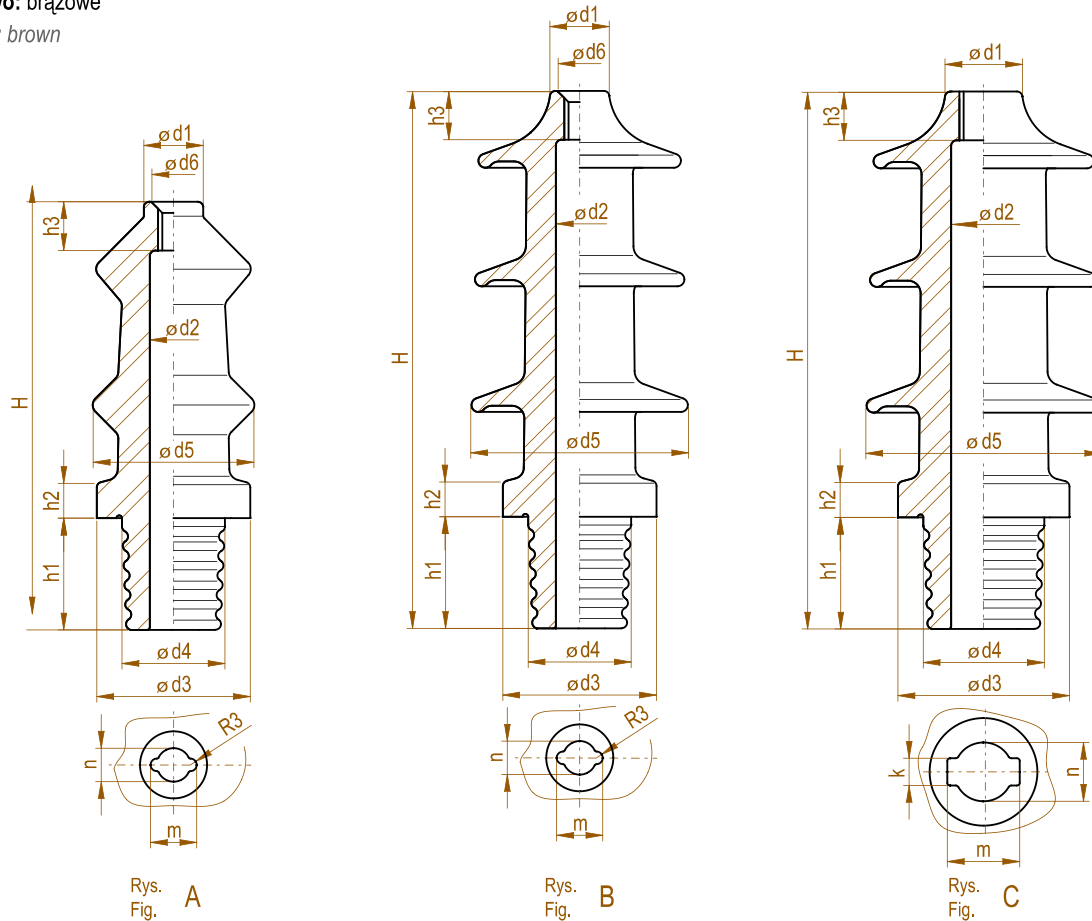
Transformer bushings - ceramic parts

Część izolacyjna: porcelana elektrotechniczna C110 wg PN-EN 60672-3

Insulator body: hard porcelain C110 acc. to EN 60672-3 / IEC 60672-3

Szkliwo: brązowe

Glaze: brown



Rys. Fig. A

Rys. Fig. B

Rys. Fig. C

Typ Type	Rysunek Figure	Izolatory zgodne z Insulators acc. to	Wymiary Dimensions											Ilość kłosek Number of sheds	Masa Weight	Numer fabryczny Factory number			
			H	d1	d2 min	d3 max	d4 max	d5	d6	n	m	k	h1				h2	h3	
10 Ni 250	A	DIN 42 531 (1966)	245					100									2	3,0	3027
10 Nf 250	B		295	42	33	111	74	140	32	15	22	-	65	25	35		2	4,0	3028
20 Nf 250	B		385					155					80				3	5,0	3029
30 Nf 250	B		485					155					80				4	6,5	4963
10 Ni 630	A	DIN 42 532 (1966)	245					110									2	3,0	3105
10 Nf 630	B		295	50	39	128	88	150	40	24,5	30,5	-	65	25	35		2	5,0	3106
20 Nf 630	B		385					165					80				3	6,0	3107
30 Nf 630	B		510					180					100				4	9,0	3108
10 Nf 1000		DIN 42 533 (1969)	325					170					90				2	7,0	3190
20 Nf 1000	C		410	80	58	163	108	185	-	32	46	12	100	30	35		3	8,5	3355
30 Nf 1000			540					200					125				4	11,0	3192
10 Nf 3150			325					190					90				2	8,5	3191
20 Nf 3150	C		410	100	74	183	131	210	-	51	62	17	100	30	35		3	10,0	3360
30 Nf 3150		540					230					125				4	14,0	3361	