

## Przepusty stacyjne napowietrzno-wnętrzowe typu SPN

### Outdoor-indoor bushings type SPN

**Część izolacyjna:** porcelana elektrotechniczna C110 lub C130 wg PN-EN 60672-3

*Insulator body: hard porcelain C110 or C130 acc. to EN 60672-3 / IEC 60672-3*

**Szklivo:** brązowe

*Glaze: brown*

**Kołnierz:** stop aluminium dla napięć 1 ÷ 24 kV,

żeliwo sferoidalne, cynkowane zanurzeniowo dla napięcia 36 kV

**Flange:** aluminium alloy for voltages 1 ÷ 24 kV,

spheroidal cast iron, hot-dip galvanized for voltage 36 kV

**Kołpak:** stop aluminium

*Cap: aluminium alloy*

**Sworzeń:** miedź

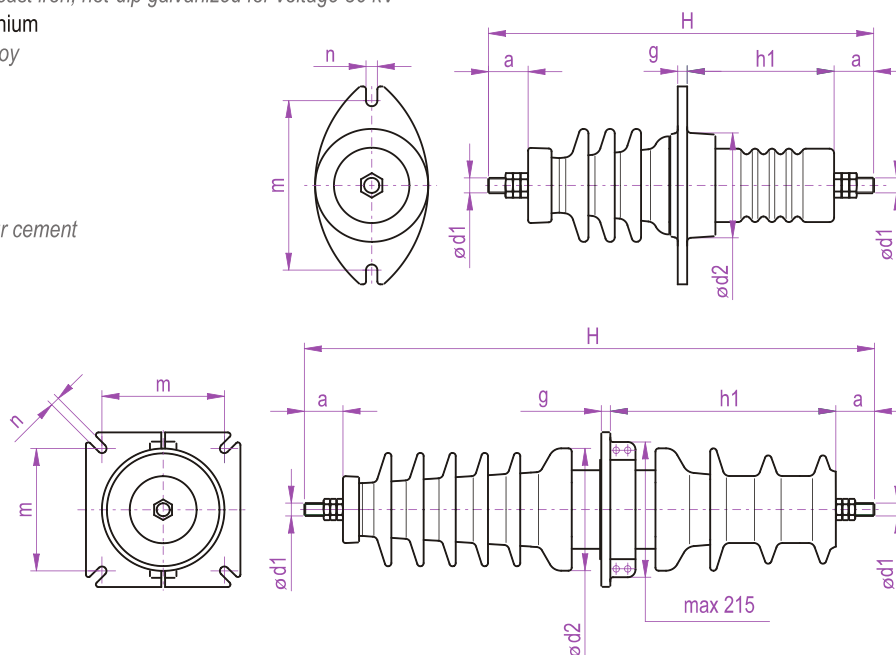
*Bolt: copper*

**Nakrętki:** mosiądz

*Nuts: brass*

**Spoivo:** siarkowe

*Cementing: sulphur cement*



Rys. A  
Fig.

Rys. B  
Fig.

Typ Type	Rysunek Figure	Znamiczne napięcie izolatora Nominal voltage of an insulator	Prąd znamionowy Rated current	Znamiczne napięcie wytrzymałowe udarowe piorunowe Nominal lightning impulse withstand voltage	Znamiczne napięcie wytrzymałowe przemienne o częstotliwości sieciowej, w deszczu Nominal wet power-frequency withstand voltage	Znamiczna wytrzymałość na zginanie Nominal bending strength	Znamiczna droga upływu Nominal creepage distance	Wymiary Dimensions								Masa Weight	Numer fabryczny Factory number
								H	h1	d1	d2 max	a	g	m	n		
SPN4/12/250		12	250	75	35	4	210	400		M12	37					4,7	
SPN8/12/400	A	12	400	75	35	8	210	410	155	M16	115	42	10	180	11	5,1	3023
SPN8/12/630			630			8		420		M20	47					5,6	
SPN4/24/250		24	250	125	55	4	450	630		M12	37					12,9	
SPN8/24/400	A	24	400	125	55	8	450	640	227	M16	120	42	12	205	17	13,5	3024
SPN8/24/630			630			8		650		M20	47					14,2	
SPN8/24/1250			1250			8		720		M33	80					18,5	
SPN4/36/250		36	250	195	85	4	655	870		M12	45					30,9	
SPN8/36/400	B	36	400	195	85	8	655	880	375	M16	190	50	14	190	14	31,6	3017
SPN8/36/630			630			8		890		M20	55					32,5	
SPN8/36/1250			1250			8		940		M33	80					37,6	

Na życzenie odbiorcy sworzeń i nakrętki niklowane.  
*Cap and nuts nickel plated on request.*