

## Izolatory wsporcze napowietrzne SWZ

### Outdoor post insulators SWZ

## BIL 145 ÷ 450 kV

**Część izolacyjna:** porcelana elektrotechniczna C130 wg PN-EN 60672-3

**Insulator body:** hard porcelain C130 acc. to EN 60672-3 / IEC 60672-3

**Szklivo:** brązowe, szare lub białe

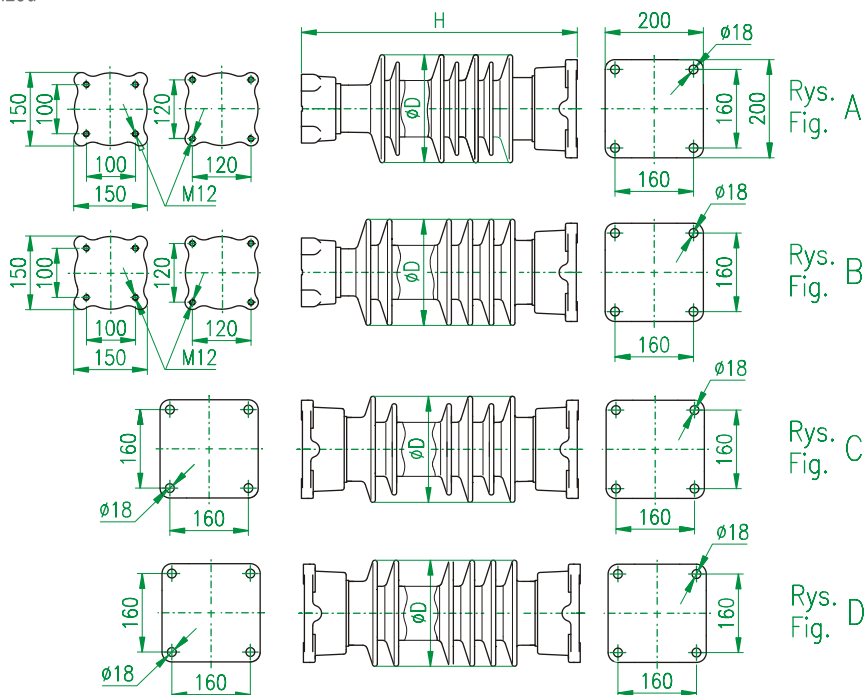
**Glaze:** brown, grey or white

**Okucia:** żeliwo sferoidalne, cynkowane zanurzeniowo

**Fittings:** spheroidal cast iron, hot-dip galvanized

**Spoivo:** siarkowe lub cementowe

**Cementing:** portland cement



Typ Type	Wysokość H Height H	Średnica kłosa D Shed diameter D	Znamionowa droga upływu Nominal creepage distance	Rysunek Figure	Znamionowa wytrzymałość na zgięcie Nominal bending strength	Znamionowa wytrzymałość na skręcenie Nominal torsional strength	BIL		Masa Weight	Numer fabryczny Factory number
							Znamionowe napięcie wytrzymywane udarowe piorunowe Nominal lightning impulse withstand voltage	Znamionowe napięcie wytrzymywane przemienne o częstotliwości sieciowej, w deszczu Nominal wet power-frequency withstand voltage		
SWZ4/35/145	500	170	730	D		1,2	145	70	31	2825
SWZ4/123/450		174	2150	B	4,0				46	2708
SWZ4/123/450	1050					2,5			44	2782
SWZ4/123/450		225	2470	A					60	2458
SWZ6/123/450							450	215	60	2458
SWZ6/123/450		193	2295	D	6,0	3,5			59	2709
SWZ6/123/450	1100	189		C					56	2783
SWZ6/123/450		188	2300	D					54	2785