

Izolatory wsporcze napowietrzne IEC

Outdoor post insulators IEC

BIL 60 ÷ 200 kV

Część izolacyjna: porcelana elektrotechniczna C130 wg PN-EN 60672-3

Insulator body: hard porcelain C130 acc. to EN 60672-3 / IEC 60672-3

Szkliwo: brązowe, szare lub białe

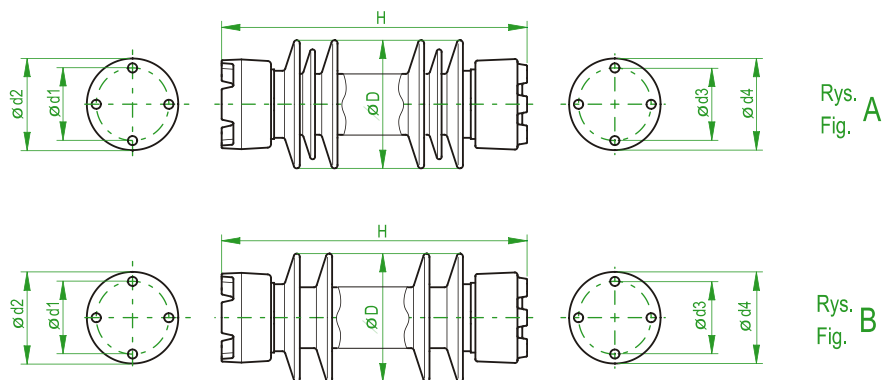
Glaze: brown, grey or white

Okucia: stop aluminiowy

Fittings: aluminium alloy

Spoivo: siarkowe lub cementowe

Cementing: sulphur cement or portland cement



Typ Type	Wysokość H Height H	Rysunek Figure	Średnica klosza D Shed diameter D	Znamionowa droga upływu Nominal creepage distance	Okucie górne Top flange		Okucie dolne Bottom flange		Znamionowa wytrzymałość na zginanie Nominal bending strength	Znamionowa wytrzymałość na skręcanie Nominal torsional strength	BIL		Masa Weight	Numer fabryczny Factory number
					Średnica koła podziałowego d1 / Otwory mocujące Pitch circle diameter d1 / Fixing holes	Średnica d2 Diameter d2	Średnica koła podziałowego d3 / Otwory mocujące Pitch circle diameter d3 / Fixing holes	Średnica d4 Diameter d4			kV	kV		
C4-125 I		A	140	465				98	4,0	0,8			5,2	2424
C4-125 II	305		170	600							125	50	7,8	2468
C6-125 II		B	165		76/4xM12	98	76/4xM12		6,0				7,3	2468
C4-170 II	445		205	1060				114	4,0	1,2	170	70	16,8	2469
C4-200 II	475	A	175	970							200		10,8	2411