



Przepusty transformatorowe typu DT 10÷30 kV

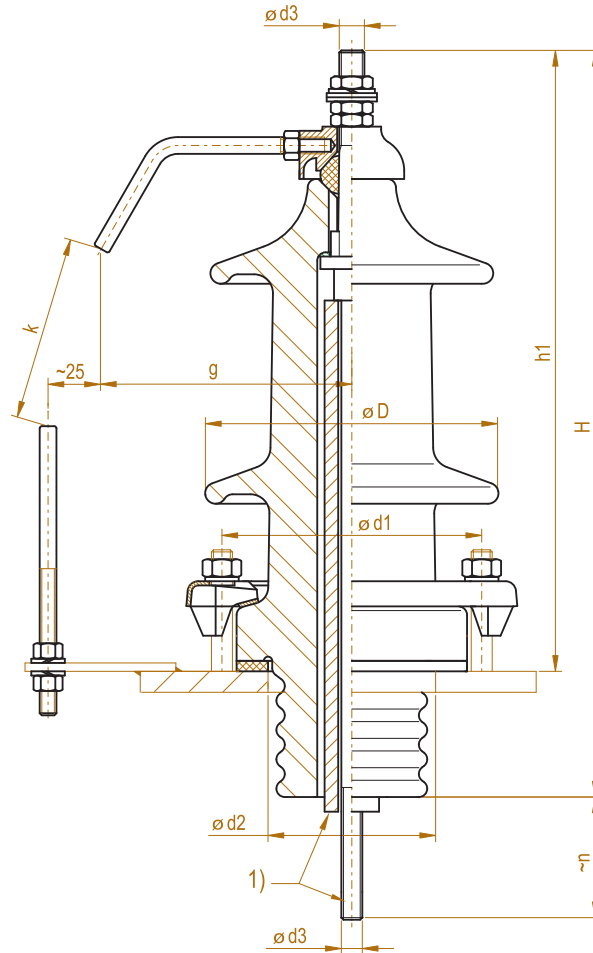
Transformer bushings type DT 10÷30 kV

Część izolacyjna: porcelana elektrotechniczna C110 wg PN-EN 60672-3.

Insulator body: hard porcelain C110 acc. to EN 60672-3 / IEC 60672-3.

Szklivo: brązowe.

Glaze: brown.



Typ Type	Napięcie znamionowe Rated voltage kV	Prąd znamionowy Rated current A	Izolatory zgodne z Insulators acc. to	Wymiary Dimensions								Ilość kloszy Number of sheds	Masa Weight kg	Numer fabryczny Factory number	
				H	D	d1	d2 max	d3	h1	g	k				n
DT 10 Ni 250	10		DIN 42 531 (1968)	321	100				260	135	85		2	4,0	3027
DT 10 Nf 250				371	140				310	150	85		2	5,5	3028
DT 20 Ni 250	20	250		371	140	123	74	M12	310	135	155	60	2	5,5	3028
DT 20 Nf 250				461	155				385	150	155		3	6,0	3029
DT 30 Ni 250	30			461	155				385	135	220		3	6,0	3029
DT 30 Nf 250				561	155				485	170	220		4	7,0	4963
DT 10 Ni 630	10		DIN 42 532 (1969)	353	110				292	165	85		2	6,0	3105
DT 10 Nf 630				403	150				342	180	85		2	8,5	3106
DT 20 Ni 630	20	630		403	150	140	88	M20	342	165	155	75	2	8,5	3106
DT 20 Nf 630				493	165				417	180	155		3	10,5	3107
DT 30 Ni 630	30			493	165				417	165	220		3	10,5	3107
DT 30 Nf 630				618	180				522	200	220		4	14,0	3108

1) Sworzeń dolny i rura izolacyjna dostarczane na życzenie zamawiającego.
Bottom bolt and isolation tube are provided on request.